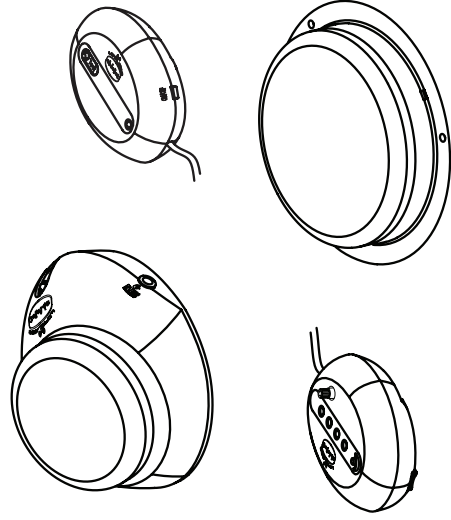
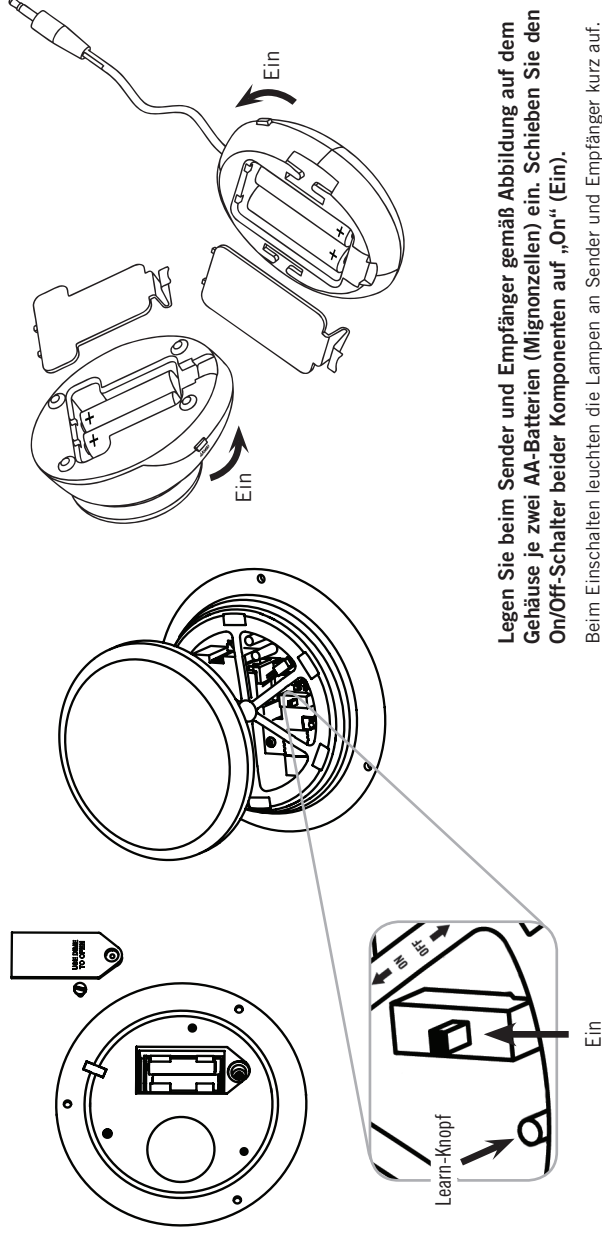


**Kurzanleitung:
Big Beamer™ und Jelly Beamer™ kabellose
Taste oder kabellose Taste mit Zeitschalter
Switch Latch and Timer (SLAT)**



www.ablenetinc.com

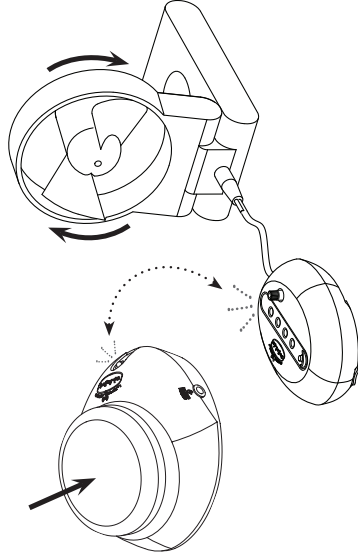
1 Einschalten von Sendern und Empfängern



Legen Sie beim Sender und Empfänger gemäß Abbildung auf dem Gehäuse je zwei AA-Batterien (Mignonzellen) ein. Schieben Sie den On/Off-Schalter beider Komponenten auf „On“ (Ein).

Beim Einschalten leuchten die Lampen an Sender und Empfänger kurz auf.

2 Anschließen und Aktivieren

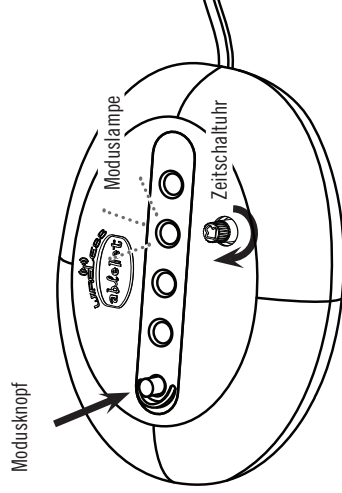


Stecken Sie den Funkempfänger an einem Gerät ein.
Drücken Sie auf die Taste des Funksenders.

Die Signallampen an beiden Komponenten leuchten auf und das verbundene Gerät wird aktiviert.

Hinweis: Big und Jelly Beamer haben eine Reichweite von ca. 9 m.
Für die Verwendung am Computer ist ein Sensoradapter erforderlich (nicht im Lieferumfang enthalten).

**3 Einrichten der des Zeitschalters
Set-Up (nur bei Big/Jelly Beamer mit SLAT)**



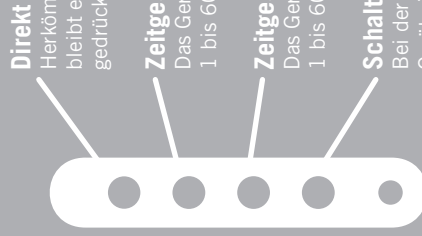
Wählen Sie den Steuerungsmodus durch wiederholtes Drücken des Modusknopfes am Empfänger.

Die Moduslampen zeigen, welcher Modus aktiviert ist.

Für zeitgesteuerte Modi stellen Sie die Zeitschaltuhr je nach Wunsch von 1 bis 60 Sekunden/Minuten ein.

Hinweis: Mit der ersten Halbdrehung der Zeitschaltuhr werden 1 bis 10 Sekunden/Minuten eingestellt; mit der zweiten Halbdrehung werden 11 bis 60 Sekunden/Minuten eingestellt.

Steuerungsmodi



Direkt
Herkömmliche Tastenfunktion – das Gerät bleibt eingeschaltet, so lange die Taste gedrückt gehalten wird.

Zeitgesteuert in Sekunden
Das Gerät läuft nach jeder Aktivierung 1 bis 60 Sekunden.

Zeitgesteuert in Minuten
Das Gerät läuft nach jeder Aktivierung 1 bis 60 Minuten.

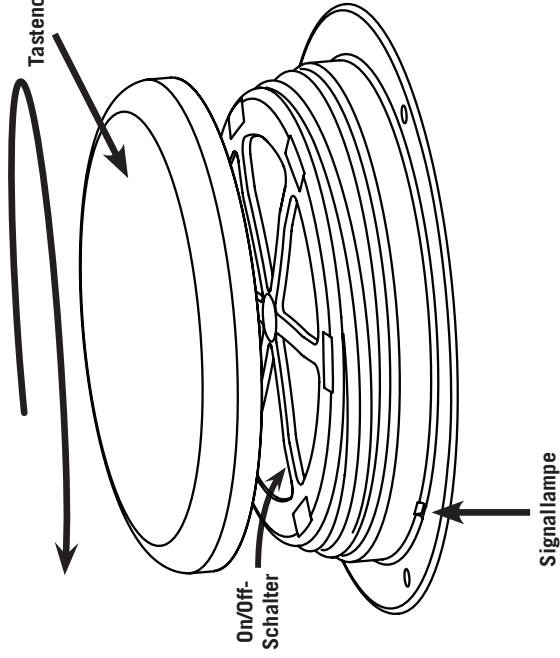
Schalter

Bei der ersten Aktivierung wird das Gerät eingeschaltet und bei der zweiten Aktivierung wird es ausgeschaltet.

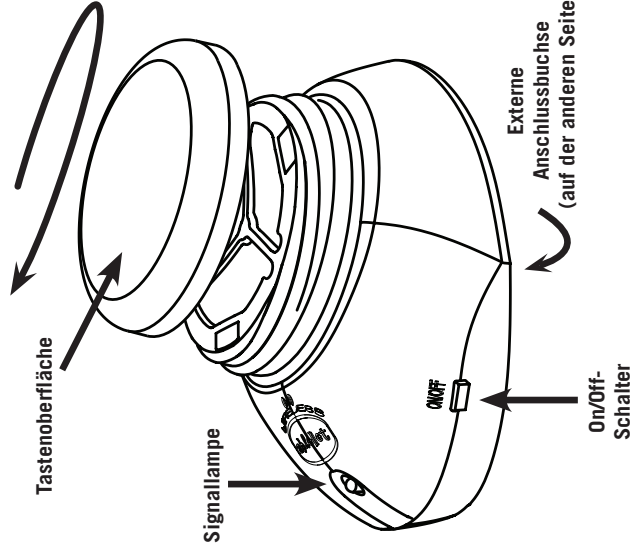
Programmierungstipp: Drehen Sie die Zeitschaltuhr bis auf 60 und aktivieren Sie das Gerät. Wenn sich die Uhr dem gewünschten Zeitpunkt nähert, drehen Sie sie zurück auf 0; damit stoppen Sie das Gerät.

Sender:

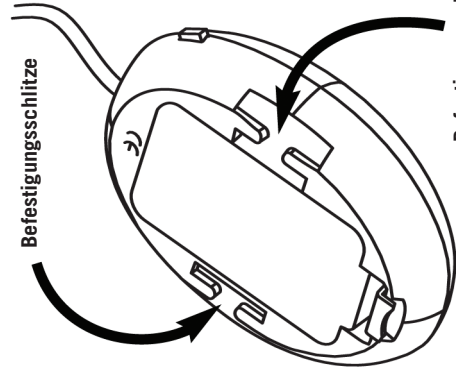
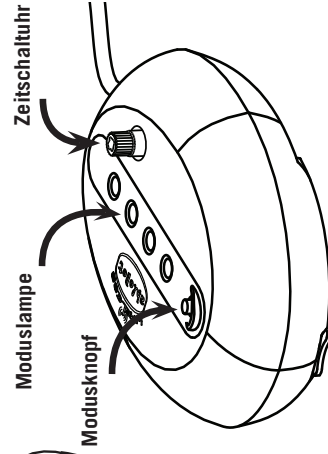
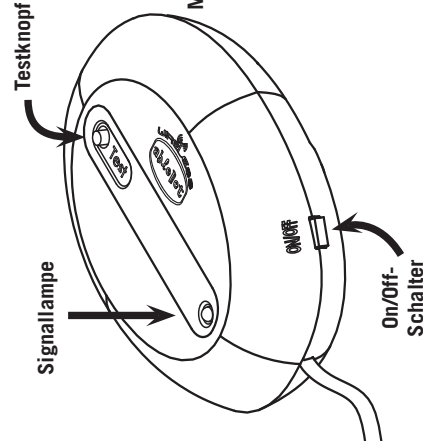
Big Beamer



Jelly Beamer



Empfänger:



Befestigungsschlitze

Kabellose Taste

Kabellose Taste mit SLAT

Montage

Produktinformationen

Wieder-Verbinden von Sender und Empfänger:

Sollte die Verbindung zwischen Sender und Empfänger abgebrochen sein, kann diese wie folgt wieder hergestellt werden.

1. Schalten Sie Sender und Empfänger ein und drücken Sie die Spitze einer Heftklammer in das kleine Loch an der Rückseite beider Teile. *Beim Big Beamer drücken Sie den „Learn-Knopf“.* Dieser befindet sich neben dem On/Off-Schalter unter der Tastenoberfläche (wie in Schritt 1 abgebildet). Die Signallampe von Sender und Empfänger leuchtet dann grün.
2. Drücken Sie auf die Taste. Die Signallampe leuchtet rot und schaltet sich dann aus. Sender und Empfänger sollten wieder miteinander verbunden sein.

Montageoptionen

Folgende Produkte werden für die Befestigung des Big und Jelly Beamers empfohlen:

- Dual Lock Klettband für schräge und vertikale Oberflächen.
- Velcro® Klettbandstreifen zur Verwendung an den Befestigungsschlitzen des Empfängers.
- Wiederverwendbare UltraStik® Antirutsch-Kleber für die Befestigung auf flachen Oberflächen.
- Slim Armstrong® oder Universal Switch Montagesystem mit kleiner rechteckiger Montageplatte für den Jelly Beamer oder mit großer dreieckiger Montageplatte für den Big Beamer.

Sicherheits- und Pflegehinweise

- Sender und Empfänger dürfen nicht im Wasser oder an einer Stelle, an der sie nass werden könnten, angebracht werden.
- Zum Reinigen die Oberfläche mit einem leicht angefeuchteten Tuch abwischen. Sender und Empfänger müssen mit jeweils 2 AA-Batterien (Mignonzellen) versehen werden. Bei schwachen Batterien blinkt die Signallampe drei Mal.

Garantie

Die von AbleNet gefertigten Produkte sind durch eine zweijährige beschränkte Garantie gedeckt. Diese Garantie beschränkt sich auf Material- und Verarbeitungsfehler und gilt für zwei Jahre ab Kaufdatum. Der Volltext der Garantie kann auf www.ablenetinc.com eingesehen werden. Im Garantiefall und für Reparaturen außerhalb der USA wenden Sie sich bitte an Ihren lokalen Fachhändler.

Geld-Zurück-Garantie

AbleNet garantiert während 30 Tagen ab Kaufdatum die Rückerstattung des Kaufpreises, wenn das Produkt nicht Ihren Bedürfnissen entspricht oder Ihre Erwartungen erfüllt. Für eine Rückerstattung müssen sich die Produkte im Neuzustand befinden.

Für Rücksendungen von Produkten unter der Garantie sind unsere Reparatur- und Rückgaberrichtlinien zu befolgen.

Reparaturinformationen von AbleNet, Inc.

Wenn kein Kaufbeleg vorgelegt wird, wird zur Bestimmung der Garantielaufzeit von zwei Jahren das im Produkt eingeprägte Herstellungsdatum als Ausgangspunkt verwendet.

Alle unter der Garantie gedeckten Produkte werden kostenlos repariert. Außerhalb der Garantielaufzeit werden Produkte gegen eine angemessene Gebühr repariert. Alle Reparaturen sind für 90 Tage garantiert. Vor dem Einsenden eines Produktes zur Reparatur wenden Sie sich bitte an einen AbleNet-Kundendienstvertreter, um eine Rücksendenummer (RA-Nummer) einzuholen und, falls erforderlich, die anfallenden Reparaturkosten zu erfahren.

Rufen Sie unter (800) 322-0956 an oder besuchen Sie www.ablenetinc.com um eine Rücksendenummer einzuholen

Für weitere Informationen zu AbleNet Produkten und Dienstleistungen wenden Sie sich bitte an:

AbleNet, Inc., Minneapolis/St. Paul, MN
800-322-0956

www.ablenetinc.com